

TUILE GRAND MOULE FAIBLE GALBE
PERSPECTIVE



MONIER

DES TOITS A VIVRE

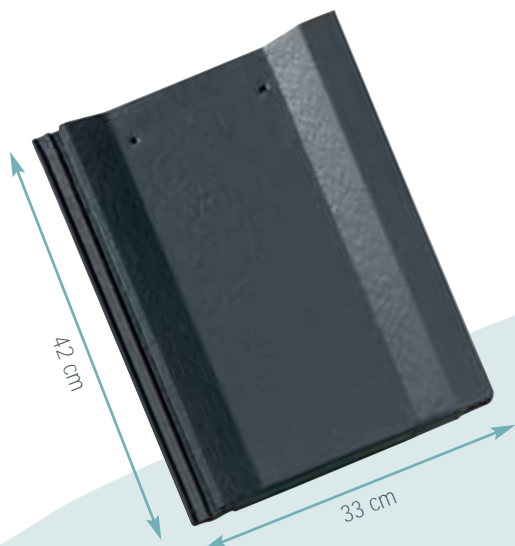
EMBOITEMENT SURELEVE
NEZ FAÇONNE TRADITION
ASSEMBLAGE LONGITUDINAL A GLISSEMENT



affilié à  **LAFARGE**

TUILE GRAND MOULE FAIBLE GALBE PERSPECTIVE

LA PERSPECTIVE HAUSSE LE TON



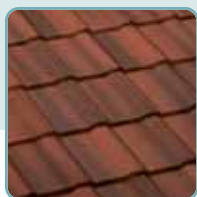
Cotes hors tout en cm

- 1 - Emboîtement surélevé par rapport à la surface d'écoulement
- 2 - Nez façonné tradition
- 3 - Assemblage longitudinal à glissement

CARACTERISTIQUES TECHNIQUES

Type	Tuile béton à glissement et à double emboîtement longitudinal
Nombre de tuiles au m ²	de 9,6 à 11,3 selon pureau
Poids unitaire	≈ 4,6 kg
Poids au m ²	≈ 44,2 à 52 kg
Longueur hors-tout	≈ 42 cm
Largeur hors-tout	≈ 33 cm
Largeur utile	≈ 30 cm
Pureau (selon la pente)	de 34,5 à 29,5 cm
Assemblage longitudinal	glissement
Jeu d'assemblage transversal	± 0,1 cm*
Mètre linéaire de liteau/m ²	de 2,9 à 3,4 ml
Mise en œuvre	pose à joints droits de droite à gauche
Norme produit	NF EN 490
Norme d'application	NF P 31-207 [DTU 40.24] Avis technique n°5/05 - 1808 de Juin 2005
Nombre de tuiles par palette	160
Poids de la palette	736 kg

NUANCIER



Badiane



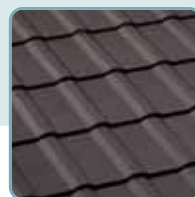
Paprika



Ardoise



Rouge Sienne



Brun



Noir

NOTE DE PRESCRIPTION

La tuile sera en béton de la famille des Grands Moules Faible Galbe à emboîtement longitudinal et à glissement, de 9,6 à 11,3 au m² selon la pente retenue, de type PERSPECTIVE de Monier ou similaire. Les emboîtements seront placés en haut d'onde de façon à optimiser l'écoulement des eaux de ruissellement. Sa pose se fera à joints droits de droite à gauche, sur liteaux conformément à la norme d'application NF P 31-207 [DTU 40.24]. Sa mise en œuvre se fera à l'aide de l'ensemble des pièces spécialement étudiées pour réaliser une pose à sec des faitages et des rives tel qu'indiqué dans le DTU et l'avis technique.

GARANTIES



Pour tout projet développé dans le cadre de la démarche HQE®, une Fiche de Déclaration Environnementale et Sanitaire est disponible sur demande pour cette tuile.

* Les jeux d'assemblage usuels indiqués s'appliquent à partir des pureaux et largeurs réels moyens contrôlés sur chantier, selon la norme NF EN 491.

NOS RECOMMANDATIONS

Pour cette tuile, Monier vous propose une gamme exclusive d'accessoires de tuile et de composants de toiture pour traiter les points singuliers du toit : écrans de sous-toiture traditionnel et H.P.V., closiers en rouleau, accessoires de finition et de ventilation, fixations, etc. Les produits de cette gamme vous apporteront la garantie d'une pose rapide, d'un toit fiable et d'une grande longévité, en conformité avec la réglementation. Nous recommandons l'utilisation de ces accessoires et composants de toiture exclusifs Monier pour la pose à sec. Par leur présence et selon les cas :

- Ils améliorent la productivité sur le chantier.
- Ils augmentent le niveau de performance de l'ouvrage.
- Ils offrent une réponse aux situations climatiques extrêmes.

Les tuiles, comme précisé dans les DTU en vigueur doivent faire l'objet d'un entretien régulier à la charge du maître d'ouvrage (enlèvement des mousses, feuilles, etc...).

LA REGLEMENTATION

TABLEAU DES PENTES MINIMALES EN %

Pentes et recouvrements minimaux cm (sans écran)			
Pentes en %	Situation normale et protégée (1)	Situation exposée (1)	Pureau maximum (cm)
29 < p ≤ 31	12,5	-	29,5
31 < p ≤ 33	11,5	-	30,5
33 < p ≤ 35	10,5	-	31,5
35 < p ≤ 37	10	10	32
37 < p ≤ 39	9,5	9,5	32,5
39 < p ≤ 41	9	9	33
41 < p ≤ 45	8,5	8,5	33,5
45 < p ≤ 50	8	8	34
p ≥ 50	7,5	7,5	34,5

(1) Les situations sont définies dans l'annexe A du DTU 40.24.

DEFINITION DES SITES SELON LE D.T.U	
SITES	DEFINITION
Protégé	Fond de cuvette entouré de collines sur tout un pourtour et protégé ainsi pour toutes les directions du vent. Terrain bordé de collines sur une partie de son pourtour correspondant à la direction des vents les plus violents et protégé pour cette seule direction du vent.
Normal	Plaine ou plateau pouvant présenter des dénivellations peu importantes, étendues ou non (vallonnements, ondulations).
Exposé	<u>Au voisinage de la mer</u> : Le littoral sur une profondeur d'environ 5 km, le sommet des falaises, les îles ou presque îles étroites, les estuaires ou baies encaissées et profondément découpées dans les terres. <u>A l'intérieur du pays</u> : Les vallées étroites où le vent s'engouffre, les montagnes isolées et élevées (par exemple Mont-Aigoual et Mont-Ventoux) et certains cols.

Ce découpage en trois zones ne doit pas être confondu avec le découpage en Régions de Neige et de Vents donné dans les règles NV.

Pentes et recouvrements minimaux cm (avec écran sous Avis Technique)			
Pentes en %	Situation normale et protégée (1)	Situation exposée (1)	Pureau maximum (cm)
25 < p ≤ 27	12,5	-	29,5
27 < p ≤ 29	11,5	-	30,5
29 < p ≤ 31	10,5	12,5	31,5
31 < p ≤ 33	10	11,5	32
33 < p ≤ 35	9,5	10,5	32,5
35 < p ≤ 37	9	9	33
37 < p ≤ 40	8,5	8,5	33,5
40 < p ≤ 43	8	8	34
p ≥ 43	7,5	7,5	34,5

Ces données conviennent pour les rampants dont la longueur de projection horizontale n'excède pas 12 m.

Pour les sites exposés, un écran de sous-toiture est obligatoire pour des pentes comprises entre 29 et 35% bornes incluses.



SPIRTECH® Ecran de sous-toiture respirant

Afin d'éviter les infiltrations de neige poudreuse, les DTU en vigueur recommandent l'utilisation d'un écran de sous-toiture. Sa mise en œuvre est également préconisée par le SNEST afin de recueillir et conduire à l'éégout les éventuelles infiltrations d'eau et de protéger contre la pénétration de poussières et suies.

FIXATION DES TUILLES EN PLAIN CARRE

Pour des vents violents, Monier préconise d'aller au-delà des recommandations DTU et par conséquent de fixer toutes les tuiles.

(1) Les sites considérés sont ceux concernés par le DTU de référence [DTU 40.24 et DTU 40.241].



(2) Une tuile fixée toutes les cinq tuiles posées.

Utilisation de L'EUROPANNETON® DP3 Inox conseillée par Monier.

Pentes en %	Sites protégé et normal ⁽¹⁾		Site exposé ⁽¹⁾	
	Rives et égouts	Partie courante	Rives et égouts	Partie courante
p ≤ 100	toutes	libres	toutes	1/5 ⁽²⁾
100 < p < 175	toutes	1/5 ⁽²⁾	toutes	1/5 ⁽²⁾
p ≥ 175	toutes	toutes	toutes	toutes

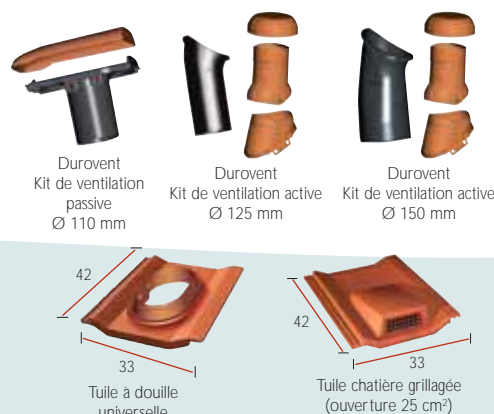
AERATION - VENTILATION

La ventilation de la sous-face des tuiles et de leur support doit être assurée. Elle assure un bon comportement dans le temps des matériaux constitutifs de la couverture. L'utilisation des tuiles chatières est recommandée en partie haute et en partie basse de la couverture. Les sections totales des orifices de la ventilation doivent être réparties par moitié entre partie basse du (ou des) versant(s) et, par moitié au voisinage du (ou au) faîtage.

Les rejets d'air humide et/ou vicié provenant de ventilation ou d'extraction des pièces d'habitation par VMC ou autre, doivent impérativement s'effectuer hors des combles. Les sections de ventilation mentionnées tiennent compte des valeurs uniformisées par les dernières révisions des DTU de la série 40.2. Les tuiles à douille doivent être positionnées de préférence en haut de rampant.

Type de comble	Section totale de ventilation ⁽¹⁾
	S = 1/5 000
	S = 1/3 000
	S1 = 1/5 000 S2 = 1/3 000 ⁽²⁾
	S1 = 1/5 000 S2 = 1/3 000 ⁽²⁾

(1) rapportée à la surface projetée horizontalement.
(2) sauf écrans de sous-toiture respirants sous avis technique type SPIRTECH®.



A noter : pour une meilleure efficacité, les tuiles à douille doivent être placées au plus près du faîtage.

Les valeurs sont données à titre indicatif et sont donc susceptibles d'évoluer.

LES POINTS SINGULIERS

NOUE ET EGOUT

Toutes les tuiles posées en égout doivent être fixées.

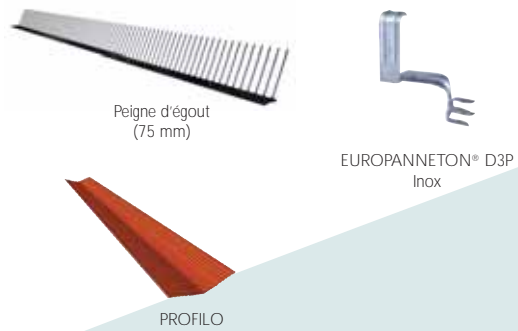
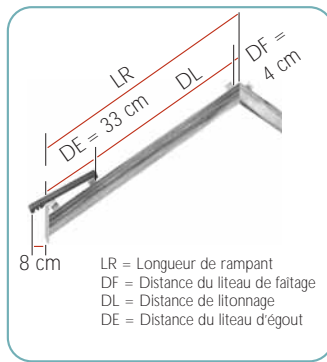
Se reporter au DTU en vigueur :

- EUROANNETON® D3P Inox pour égout,

Monier vous propose une gamme de noues pré-formées.

La pose d'un peigne d'égout empêche toute intrusion de rongeurs et d'oiseaux.

Il est posé en bas de pente et le long de la noue.



RIVES

La gamme de tuiles spéciales offre le choix entre deux finitions pour les rives :

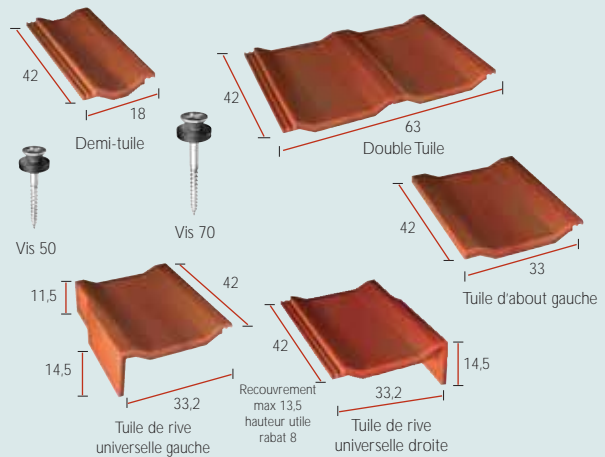
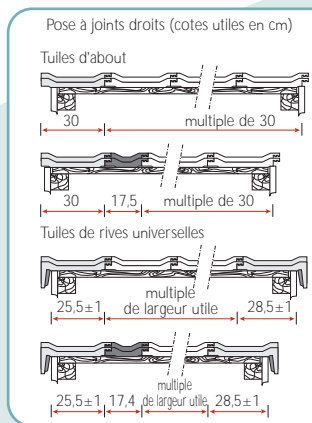
- la tuile de rive universelle,
- la tuile d'about.

Les tuiles PERSPECTIVE se posent à joints droits.

Tuile d'approche :

- la demi-tuile offre une souplesse au calepinage dans la largeur du rampant.

La fixation est réalisée au moyen de vis à rondelle néoprène.



ARETIER / FAITAGE

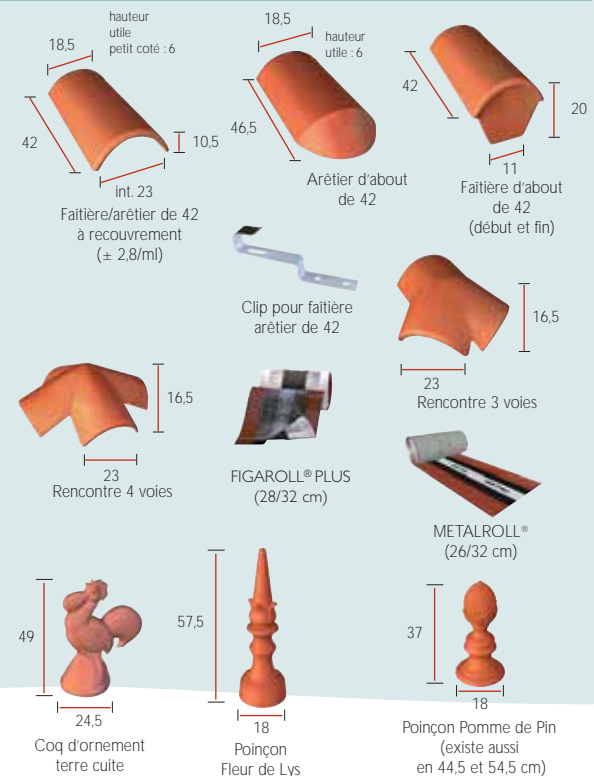
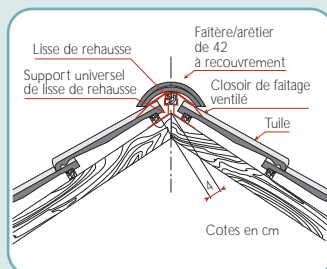
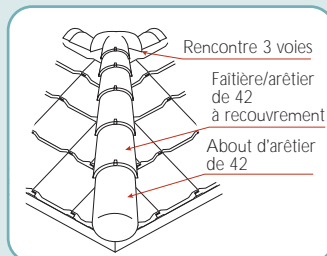
Monier recommande la pose à sec avec un closoir ventilé en rouleau.

Ce système permet au faitage et à l'arêtier de s'adapter aux mouvements naturels de la toiture. Les approches sont réalisées en tronçonnant les tuiles au plus près de la lisse de rehausse dans le cas de l'arêtier.

Toutes les faitières et arêtiers doivent être fixés à l'aide de clip ou de vis.

L'écusson de la faitière d'about doit être systématiquement fixé à la charpente.

D'une mise en œuvre rapide, la pose d'un faitage/arêtier à sec permet d'assurer une ventilation et facilite les interventions à posteriori.



Les valeurs sont données à titre indicatif et sont donc susceptibles d'évoluer.

POUR TOUTE INFORMATION COMPLÉMENTAIRE

Monier se réserve le droit de modifier les caractéristiques techniques de sa gamme



www.monier.fr

S.A.S. au capital de 106 550 000 € - 662 043 272 R.C.S. Paris
Siège social : 12, avenue d'Italie - 75013 Paris - T : 01 53 80 69 00 - F : 01 53 80 69 69

Si vous êtes un professionnel :

N° Indigo 0 820 385 385

Si vous êtes un particulier :

N° Indigo 0 825 07 77 09

0,15 Euros TTC/m

0,15 Euros TTC/m